

MRAZNIČKA

NÁVOD K OBSLUZE

PHILCO



Famous for Quality the World Over

PF 186 ENF

**Vážený zákazníku,
děkujeme, že jste si zakoupil výrobek značky PHILCO. Aby mohl váš spotřebič sloužit dobře, přečtěte si
všechny pokyny uvedené v tomto návodu k obsluze.**

OBSAH

1. BEZPEČNOSTNÍ POKYNY	2
2. INSTALACE VAŠEHO NOVÉHO SPOTŘEBIČE	10
Ventilace spotřebiče.....	10
Vyrovnání spotřebiče.....	10
Instalace rukojeti dveří.....	11
Nářadí, které budete potřebovat.....	11
3. POPIS SPOTŘEBIČE	16
Pohled na spotřebič	16
4. OVLÁDACÍ PRVKY DISPLEJE	17
Regulace teploty.....	17
Funkce Super mrazení	17
TEMP °C.....	18
Alarm otevřených dveří.....	18
5. POUŽÍVÁNÍ SPOTŘEBIČE	19
Používání mrazicího prostoru.....	19
Police	19
Zásuvky	19
6. UŽITEČNÉ RADY A TIPY	20
Tipy na úsporu energie	20
Rady ke zmrazování.....	20
Rady ke skladování mrazených potravin	20
Vypnutí spotřebiče	20
7. ČIŠTĚNÍ A PÉČE	21
Čištění vnějších částí	21
Čištění vnitřních částí.....	21
Čištění těsnění dveří.....	21
8. ŘEŠENÍ MOŽNÝCH PROBLÉMŮ	22
Pokyny ke skladování.....	24



Tento spotřebič byl testován v souladu se směrnicemi platnými v Evropské unii.

Tento spotřebič vyhovuje příslušným bezpečnostním předpisům pro elektrické spotřebiče platné v Evropské unii.

1. BEZPEČNOSTNÍ POKYNY



Z DŮVODU VAŠÍ BEZPEČNOSTI A SPRÁVNÉHO POUŽITÍ, JEŠTĚ PŘED INSTALACÍ A PRVNÍM POUŽITÍM SPOTŘEBIČE, SI POZORNĚ PŘEČTĚTE TUTO PŘÍRUČKU, VČETNĚ TĚCHTO TIPŮ A VAROVÁNÍ. ABYSTE ZABRÁNILI NEŽÁDOUCÍM CHYBÁM A NEHODÁM, JE DŮLEŽITÉ ZAJISTIT, ABY SE VŠECHNY OSOBY POUŽÍVAJÍCÍ TENTO SPOTŘEBIČ DŮKLADNĚ SEZNÁMILY S JEHO OBSLUHOU A BEZPEČNOSTNÍMI FUNKCEMI.

USCHOVEJTE SI TYTO POKYNY A V PŘÍPADĚ PŘEDÁNÍ SPOTŘEBIČE SE UJISTĚTE, ZDA ZŮSTAL TENTO NÁVOD VE SPOTŘEBIČI TAK, ABY BYL POUŽÍVÁN V PRŮBĚHU CELÉ ŽIVOTNOSTI A SPRÁVNĚ INFORMOVAL O SPRÁVNÉM POUŽÍVÁNÍ SPOTŘEBIČE A BEZPEČNOSTI. Z BEZPEČNOSTNÍCH DŮVODŮ A PRO OCHRANU MAJETKU DODRŽUJTE POKYNY V TOMTO NÁVODU, PROTOŽE VÝROBCE NENESE ŽÁDNOU ZODPOVĚDNOST ZA POŠKOZENÍ ZPŮSOBENÁ NEDODRŽENÍM TĚCHTO POKYNŮ.

- TENTO SPOTŘEBIČ MOHOU POUŽÍVAT DĚTI VE VĚKU 8 LET A STARŠÍ OSOBY SE SNÍŽENÝMI FYZICKÝMI, SMYSLOVÝMI NEBO MENTÁLNÍMI SCHOPNOSTMI NEBO S NEDOSTATKEM ZKUŠENOSTNÍ A ZNALOSTÍ, POKUD JSOU POD DOZOREM NEBO BYLY POUČENY O POUŽÍVÁNÍ SPOTŘEBIČE BEZPEČNÝM ZPŮSOBEM A ROZUMÍ PŘÍPADNÝM NEBEZPEČÍM.
- DĚTI VE VĚKU 3 AŽ 8 LET MOHOU VKLÁDAT A VYJÍMAT POTRAVINY Z CHLADÍCÍCH SPOTŘEBIČŮ.
- DĚTI SI SE SPOTŘEBIČEM NESMĚJÍ HRÁT.
- ČIŠTĚNÍ A ÚDRŽBU NESMĚJÍ PROVÁDĚT DĚTI BEZ DOZORU.

● POKUD JE PŘÍVODNÍ KABEL POŠKOZEN, JEHO VÝMĚNU SVĚŘTE ODBORNÉMU SERVISNÍMU STŘEDISKU, ABY SE ZABRÁNILO VZNIKU NEBEZPEČNÉ SITUACE . SPOTŘEBIČ S POŠKOZENÝM PŘÍVODNÍM KABELEM JE ZAKÁZANO POUŽÍVAT.

● **VÝSTRAHA:** POKUD VÁŠ MODEL MÁ VÝROBNÍK LEDU BEZ PŘIPOJENÍ PŘÍVODU VODY, PLŇTE POUZE PITNOU VODOU.

● **VÝSTRAHA:** POKUD VÁŠ MODEL MÁ VÝROBNÍK LEDU BEZ PŘIPOJENÍ PŘÍVODU VODY, PLŇTE POUZE PITNOU VODOU.

● **VÝSTRAHA:** K URYCHLENÍ ODMRAZOVACÍHO PROCESU NEPOUŽÍVEJTE MECHANICKÁ ZAŘÍZENÍ NEBO JINÉ PROSTŘEDKY NEŽ TY, KTERÉ JSOU DOPORUČENY VÝROBCEM.

● **VÝSTRAHA:** NEPOŠKOZUJTE CHLADICÍ OBVOD.

● **VÝSTRAHA:** NEPOUŽÍVEJTE ELEKTRICKÉ SPOTŘEBIČE V PROSTORU PRO UCHOVÁVÁNÍ POTRAVIN SPOTŘEBIČE, POKUD SE NEJEDNÁ O TYPY DOPORUČENÉ VÝROBCEM.

● **VÝSTRAHA:** V TOMTO SPOTŘEBIČI NESKLADUJTE VÝBUŠNÉ LÁTKY JAKO JSOU AEROSOLOVÉ PLECHOVKY, SPREJE S HOŘLAVOU HNACÍ LÁTKOU.



ZNAČKA ISO 7000-1701 (2004-01)
OZNAČUJE MÉDIUM POD TLAKEM.

TENTO SPOTŘEBIČ JE URČEN PRO POUŽITÍ V DOMÁCNOSTI A PODOBNÝCH PROSTORECH, JAKO JSOU:

- KUCHYŇSKÉ KOUTY V OBCHODECH, KANCELÁŘÍCH A OSTATNÍCH PRACOVIŠTÍCH;
- SPOTŘEBIČE POUŽÍVANÉ HOSTY V HOTELÍCH, MOTELECH A JINÝCH OBYTNÝCH PROSTŘEDÍCH;
- SPOTŘEBIČE POUŽÍVANÉ V PODNICÍCH ZAJIŠŤUJÍCÍCH NOCLEH SE SNÍDANÍ;
- SPOTŘEBIČE POUŽÍVANÉ VE STRAVOVACÍCH A PODOBNÝCH NEPRODEJNÍCH PROSTŘEDÍCH.

POUZE NĚKTERÉ VYBRANÉ MODELY CHLADNIČEK OBSAHUJÍ VÝROBNÍK LEDU. ZABUDOVANÉ VÝROBNÍKY LEDU MUSÍ BÝT INSTALOVÁNY POUZE VÝROBCEM NEBO JEHO SERVISNÍ ORGANIZACÍ.

- PRO VYBRANÉ MODELY S VÝROBNÍKEM LEDU S PŘIPOJENÍM NA VODU PLATÍ: **VÝSTRAHA:** PŘIPOJUJE SE POUZE NA PŘÍVOD PITNÉ VODY.
- **VÝSTRAHA:** SPOTŘEBIČ MUSÍ BÝT PŘIPEVNĚN PODLE NÁVODU, ABY SE ZABRÁNILO NEBEZPEČÍ ZPŮSOBENÝM JEHO NESTABILITOU.
- **VÝSTRAHA:** CHLADICÍ SYSTÉM OBSAHUJE CHLADIVO POD VYSOKÝM TLAKEM. NEMANIPULUJTE SE SYSTÉMEM. MUSÍ BÝT OPRAVOVÁN POUZE KVALIFIKOVANOU OSOBOU.



VÝSTRAHA:
NEBEZPEČÍ OHNĚ / HOŘLAVÉ MATERIÁLY!

OBSAHUJE CHLADICÍ PLYN IZOBUTAN

R600A

CHLADIVO

CHLADICÍ IZOBUTAN (R600A), KTERÝ JE OBSAŽEN V CHLADICÍM OKRUHU SPOTŘEBIČE, JE PŘÍRODNÍ PLYN S VYSOKOU KOMPATIBILITOU SE ŽIVOTNÍM PROSTŘEDÍM, KTERÝ JE PŘECE JEN HOŘLAVÝ. BĚHEM PŘEPRAVY A INSTALACE SPOTŘEBIČE ZABRAŇTE POŠKOZENÍ KOMPONENT CHLADICÍHO OKRUHU. CHLADIVO (R600A) JE HOŘLAVÉ.

• **VAROVÁNÍ** — CHLADNIČKY V IZOLACI OBSAHUJÍ CHLADIVO A CHLADICÍ PLYNY. CHLADIVO A CHLADICÍ PLYNY MUSÍ BÝT LIKVIDOVÁNY ODBORNĚ, PROTOŽE MOHOU ZPŮSOBIT PORANĚNÍ OČÍ NEBO VZNÍCENÍ. PŘED PROVEDENÍM SPRÁVNÉ LIKVIDACE SE UJISTĚTE, ZDA NENÍ POTRUBÍ CHLADICÍHO OKRUHU POŠKOZENO.



SYMBOL  VAROVÁNÍ A ZNAMENÁ TO, ŽE CHLADIVO A CHLADICÍ PLYNY JSOU HOŘLAVÉ.

VAROVÁNÍ: RIZIKO POŽÁRU HOŘLAVÝCH MATERIÁLŮ

POKUD BY DOŠLO K POŠKOZENÍ CHLADICÍHO OKRUHU

- VYHNĚTE SE OTEVŘENÉMU OHNI A ZDROJŮM VZNÍCENÍ.

- DŮKLADNĚ VYVĚTREJTE MÍSTNOST, VE KTERÉ SE SPOTŘEBIČ NACHÁZÍ.

JE NEBEZPEČNÉ MĚNIT NEBO UPRAVOVAT SPOTŘEBIČ JAKÝMKOLIV ZPŮSOBEM.

JAKÉKOLIV POŠKOZENÍ NAPÁJECÍHO KABELU MŮŽE VÉST KE ZKRATU, POŽÁRU A/NEBO ZASAŽENÉM ELEKTRICKÝM PROUDEM.

● **VÝSTRAHA:** CHLADICÍ SYSTÉM OBSAHUJE CHLADIVO POD VYSOKÝM TLAKEM. NEMANIPULUJTE SE SYSTÉMEM. MUSÍ BÝT OPRAVOVÁN POUZE KVALIFIKOVANOU OSOBOU.

● **VÝSTRAHA:** PŘI UMÍSTĚOVÁNÍ SPOTŘEBIČE SE MUSÍ ZAJISTIT, ABY NAPÁJECÍ PŘÍVOD NEBYL ZACHYCEN NEBO POŠKOZEN.

● **VÝSTRAHA:** NEUMÍSTĚOVAT VÍCENÁSOBNÉ PŘENOSNÉ ZÁSUVKY NEBO PŘENOSNÉ PRODLUŽOVACÍ PŘÍVODY NA ZADNÍ STRANU SPOTŘEBIČE.



ELEKTRICKÁ BEZPEČNOST

1. NAPÁJECÍ KABEL NESMÍ BÝT PRODLUŽOVÁN.
2. UJISTĚTE SE, ZDA NENÍ ZÁSTRČKA NAPÁJECÍHO KABELU POŠKOZENÁ.
ROZDRCENÁ NEBO POŠKOZENÁ ZÁSTRČKA SE MŮŽE PŘEHŘÍVAT A ZPŮSOBIT POŽÁR.
3. UJISTĚTE SE, ZDA MÁTE VOLNÝ PŘÍSTUP K ZÁSTRČCE SPOTŘEBIČE.
4. NETAHEJTE ZA NAPÁJECÍ KABEL.

5. POKUD JE ELEKTRICKÁ ZÁSUVKA UVOLNĚNÁ, NEPŘIPOJUJTE K NÍ ZÁSTRČKU. HROZÍ RIZIKO ÚRAZU ELEKTRICKÝM PROUDEM NEBO VZNIKU POŽÁRU.
6. NESMÍTE POUŽÍVAT TENTO SPOTŘEBIČ BEZ KRYTU VNITŘNÍHO OSVĚTLENÍ.
7. CHLADNIČKA JE URČENA POUZE NA NAPÁJENÍ Z JEDNÉ FÁZE STRÍDAVÉHO PROUDU S HODNOTAMI 220~240 V/50 HZ. POKUD JE KOLÍSÁNÍ NAPĚTÍ V MÍSTĚ BYDLIŠTĚ UŽIVATELE TAK VELKÉ, ŽE PŘESAHUJE VÝŠE UVEDENÉ LIMITY, Z BEZPEČNOSTNÍCH DŮVODŮ POUŽIJTE PRO CHLADNIČKU AUTOMATICKÝ NAPĚŤOVÝ REGULÁTOR S VÍCE NEŽ 350 W.

CHLADNIČKA MUSÍ BÝT VYBAVENA SPECIÁLNÍ NAPÁJECÍ ZÁSTRČKOU NAMÍSTO BĚŽNĚ POUŽÍVANÉ S JINÝMI ELEKTRICKÝMI SPOTŘEBIČI. ZÁSTRČKA MUSÍ ZODPOVÍDAT ZÁSUVCE S UZEMŇOVACÍM KONTAKTEM.

BĚŽNÉ POUŽITÍ

- VE SPOTŘEBIČI NESKLADUJTE HOŘLAVÉ PLYNY ANI TEKUTINY. HROZÍ RIZIKO EXPLOZE.
- VE SPOTŘEBIČI NEPOUŽÍVEJTE JINÉ ELEKTRICKÉ SPOTŘEBIČE (NAPŘ. ELEKTRICKÝ VÝROBNÍK ZMRZLINY, MIXÉRY ATD.).
- PŘI ODPOJOVÁNÍ SPOTŘEBIČE Z ELEKTRICKÉ ZÁSUVKY, VŽDY TAHEJTE ZA ZÁSTRČKU. NETAHEJTE ZA KABEL.
- DO BLÍZKOSTI PLASTOVÝCH DÍLŮ TOHOTO SPOTŘEBIČE NEDÁVEJTE HORKÉ PŘEDMĚTY.
- NEDÁVEJTE ŽÁDNÉ PŘEDMĚTY DO BLÍZKOSTI VZDUCHOVÝCH OTVORŮ V ZADNÍ STĚNĚ.
- BALENÉ MRAZENÉ POTRAVINY SKLADUJTE V SOULADU S POKYNY VÝROBCE MRAZENÝCH POTRAVIN.

- MĚLI BYSTE STRIKTNĚ DODRŽOVAT DOPORUČENÍ TÝKAJÍCÍ SE SKLADOVÁNÍ VE SPOTŘEBIČI OD VÝROBCE. VIZ PŘÍSLUŠNÉ POKYNY O SKLADOVÁNÍ.
- DO MRAZICÍHO PROSTORU NEDÁVEJTE SYCENÉ NEBO ŠUMIVÉ NÁPOJE, PROTOŽE VYTVÁŘEJÍ TLAK NA NÁDOBU, KTERÁ MŮŽE EXPLODOVAT, COŽ MŮŽE VÉST K POŠKOZENÍ SPOTŘEBIČE.
- NEKONZUMUJTE MRAZENÉ POKRMY IHNED PO VYJMUTÍ Z MRAZNIČKY, MŮŽETE SE PORANIT.
- NEUMÍSTUJTE SPOTŘEBIČ NA PŘÍMÉ SLUNEČNÉ SVĚTLO.
- MĚJTE HORKÉ SVÍČKY, LAMPY A JINÉ PŘEDMĚTY S OTEVŘENÝM OHNĚM V DOSTATEČNÉ VZDÁLENOSTI OD SPOTŘEBIČE, ABYSTE ZABRÁNILI RIZIKU POŽÁRU.
- SPOTŘEBIČ JE URČEN NA USKLADNĚNÍ POKRMŮ A/ NEBO NÁPOJŮ V BĚŽNÉ DOMÁCNOSTI PODLE POPISU V NÁVODU. SPOTŘEBIČ JE TĚŽKÝ. ZVYŠTE POZORNOST PŘI JEHO PŘEMÍSTOVÁNÍ.
- NEVYJÍMEJTE ANI SE NEDOTÝKEJTE POLOŽEK V PROSTORU MRAZENÍ, POKUD MÁTE VLHKÉ/MOKRÉ RUCE, PROTOŽE TO MŮŽE VÉST K PORANĚNÍM POKOŽKY NEBO POPÁLENINÁM Z MRAZU.
- NIKDY NEPOUŽÍVEJTE DNO, ZÁSUVKY, DVÍŘKA APOD. NA STOUPÁNÍ NEBO JAKO PODPĚRU.
- MRAZENÉ POTRAVINY, NESMÍ BÝT PO ROZMRAZENÍ OPĚTOVNĚ ZMRAZENY.
- NEKONZUMUJTE LEDOVÉ NANUKY NEBO KOSTKY LEDU IHNED PO VYJMUTÍ Z MRAZNIČKY, PROTOŽE BYSTE SI TAK MOHLI PORANIT ÚSTA A RTY.
- ABYSTE ZABRÁNILI PÁDU PŘEDMĚTŮ A ZRANĚNÍ NEBO POŠKOZENÍ SPOTŘEBIČE, NEPŘETĚŽUJTE PŘIHRÁDKY DVÍŘEK ANI DO ZÁSUVK NEDÁVEJTE NADMĚRNÉ MNOŽSTVÍ POTRAVIN.

INSTALACE

DŮLEŽITÉ!

- PŘI PŘIPOJENÍ K ELEKTRICKÉ SÍTI BUĎTE OPATRNÍ, DODRŽUJTE POKYNY V TOMTO NÁVODU. SPOTŘEBIČ VYBALTE A ZKONTROLUJTE HO Z HLEDISKA VIDITELNÝCH POŠKOZENÍ.
- POKUD JE SPOTŘEBIČ POŠKOZENÝ, NEPŘIPOJUJTE HO. OZNAMTE PŘÍPADNÉ POŠKOZENÍ V MÍSTĚ ZAKOUPENÍ. V TOMTO PŘÍPADĚ SI NECHTE OBALOVÝ MATERIÁL.
- DOPORUČUJE SE POČKAT NĚKOLIK HODIN, PŘED PŘIPOJENÍM SPOTŘEBIČE, ABY SE OLEJ V KOMPRESORU USTÁLIL.
- OKOLO SPOTŘEBIČE ZAJISTĚTE DOSTATEČNÉ VĚTRÁNÍ, V OPAČNÉM PŘÍPADĚ MŮŽE DOCHÁZET K PŘEHŘÍVÁNÍ. PRO DOSAŽENÍ DOSTATEČNÉHO VĚTRÁNÍ DODRŽUJTE POKYNY K INSTALACI.
- POKUD JE TO MOŽNÉ, ZADNÍ STĚNA SPOTŘEBIČE BY NEMĚLA BÝT PŘÍLIŠ BLÍZKO STĚNY A NEMĚL BY SE DOTÝKAT HORKÝCH ČÁSTÍ (KOMPRESOR, KONDENZÁTOR), ABY SE ZABRÁNILO RIZIKU POŽÁRU, DODRŽUJTE PŘÍSLUŠNÉ POKYNY K INSTALACI.
- SPOTŘEBIČ NESMÍ BÝT UMÍSTĚN V BLÍZKOSTI RADIÁTORŮ NEBO SPORÁKŮ.
- PO INSTALACI SPOTŘEBIČE SE UJISTĚTE, ZDA JE SÍŤOVÁ ZÁSTRČKA SNADNO PŘÍSTUPNÁ.
- ODLOŽTE VŠECHNY OBALY MIMO DOSAH DĚTÍ, PROTOŽE HROZÍ RIZIKO UDUŠENÍ.

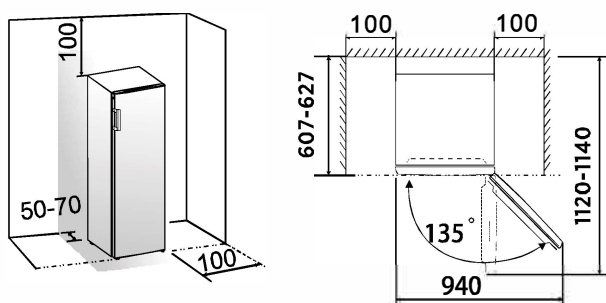
2. INSTALACE VAŠEHO NOVÉHO SPOTŘEBIČE

Před prvním použitím přístroje si přečtěte následující informace.

Ventilace spotřebiče

V zájmu zlepšení účinnosti chladicího systému a úspory energie je třeba kolem spotřebiče udržovat správnou ventilaci, aby se správně odvádělo teplo. Z tohoto důvodu by okolo spotřebiče mělo být k dispozici dostatečné množství volného prostoru.

Doporučujeme, aby od dveří ke stěně byl prostor 50–70 mm, nejméně 100 mm shora, nejméně 100 mm od strany ke stěně a dostatečný volný prostor před spotřebičem, aby bylo možné otevřít dveře na 135°. Viz následující ilustrace.



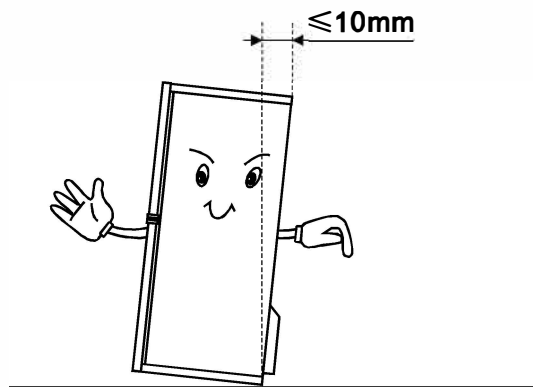
Tento spotřebič pracuje správně v klimatických třídách od N po ST, které jsou uvedeny v následující tabulce. Pokud spotřebič necháte delší dobu pracovat při teplotě nad nebo pod uvedeným rozsahem, nemusí správně fungovat.

Klimatická třída	Teplota okolí
SN	+ 10 °C do + 32 °C
N	+ 16 °C do + 32 °C
ST	+ 16 °C do + 38 °C
T	+ 16 °C do + 43 °C

- Spotřebič umístěte na suchém místě, aby byl chráněn před vysokou vlhkostí.
- Spotřebič chraňte před přímým slunečním zářením, deštěm nebo mrazem. Spotřebič umístěte dále od zdrojů tepla, jako jsou kamna, oheň nebo ohřívače.

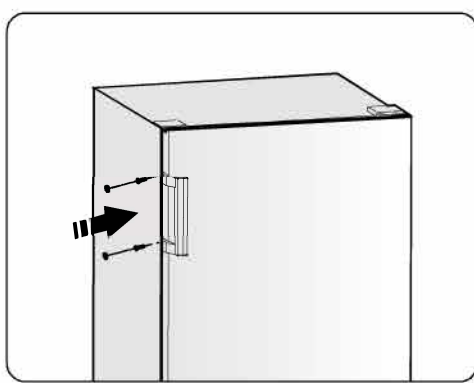
Vyrovnání spotřebiče

- Na správné vyrovnání spotřebiče a cirkulaci vzduchu v dolní a zadní části spotřebiče bude pravděpodobně nutné nastavit dolní nožičky.
- Můžete je upravit ručně nebo pomocí vhodného klíče.
- Aby se dveře mohly samočinně zavírat, nakloňte horní část dozadu asi o 10 mm.



Instalace rukojeti dveří

Vyjměte rukojeť a šrouby z balení, odstraňte kryty rukojeti, umístěte rukojeť na pravou stranu dveří, připevněte ji šrouby a zakryjte je krytkami.

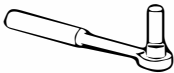





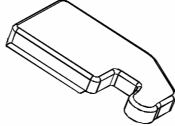


Pokud si to místo instalace vyžaduje, můžete změnit stranu otevírání dveří z pravé strany (standardně při dodání) na levou stranu.



Při výměně dvířek nesmí být spotřebič připojen k elektrické síti. Ujistěte se, že je zástrčka vytažená ze zásuvky.

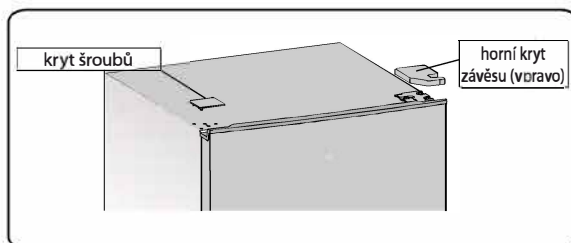
Nářadí, které budete potřebovat

Nedodávané			
 8 mm nástrčný klíč	 Tenký šroubovák	 Špachtle	 Křížový šroubovák
 Francouzský klíč	 8 mm klíč	Další části (v plastovém sáčku)  Kryt levého závěsu	

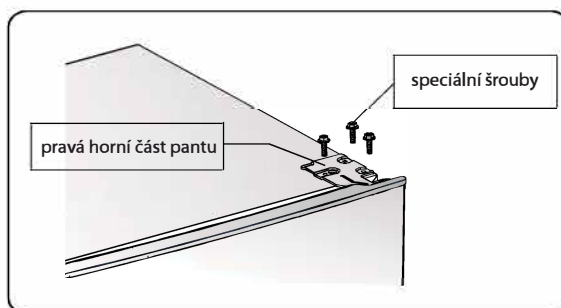


je to nutné, můžete položit chladničku na zadní stranu, abyste získali přístup k základně. Položte ji na měkkou pěnu nebo podobný materiál, abyste předešli poškození zadní strany chladničky. Pokud chcete změnit směr otevírání dveří doporučujeme následující kroky.

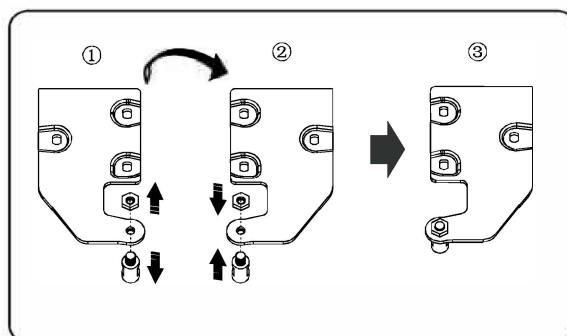
1. Na odstranění krytu šroubů, který se nachází v levém horním rohu chladničky, a krytu horního závěsu, který se nachází v pravém horním rohu chladničky použijte tenký nůž nebo tenký šroubovák.



2. Odšroubujte speciální šrouby, které jsou použity k upevnění pravé horní části závěsu pomocí 8 mm nástrčného klíče nebo klíče.



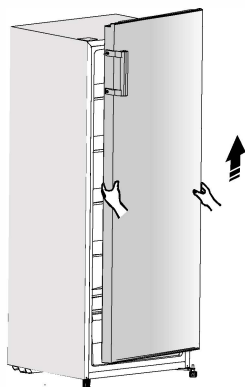
3. Odstraňte horní osa závěsu, přemístěte ji na opačnou stranu a bezpečně dotáhněte, pak tuto část uschovejte na bezpečné místo.



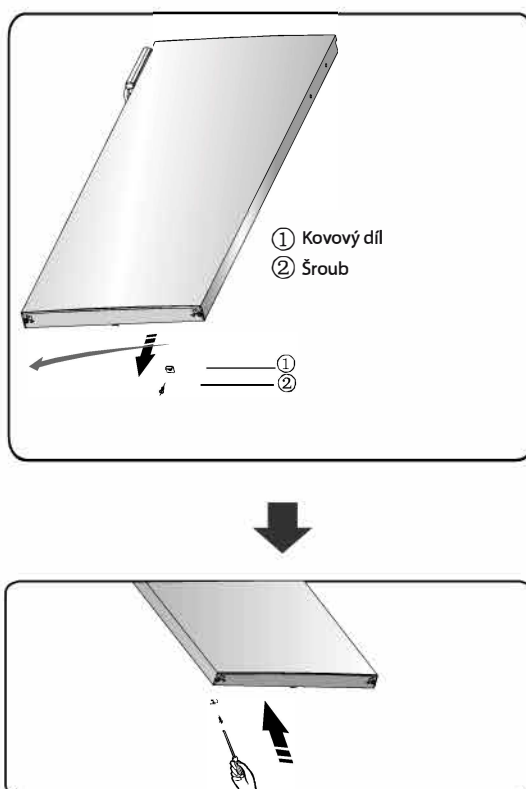
4. Odstraňte dveře z dolního pantu.



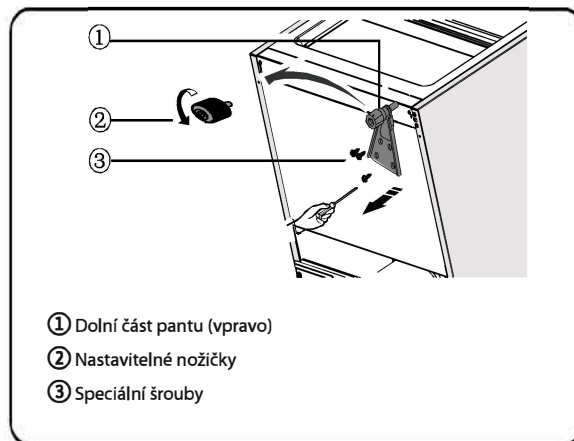
Při demontáži dveří dávejte pozor na podložku (-y) mezi dolním závěsem a dolní částí dolních dveří, podložky se mohou přilepit na dveře. Dbejte na to, abyste podložky neztratili..



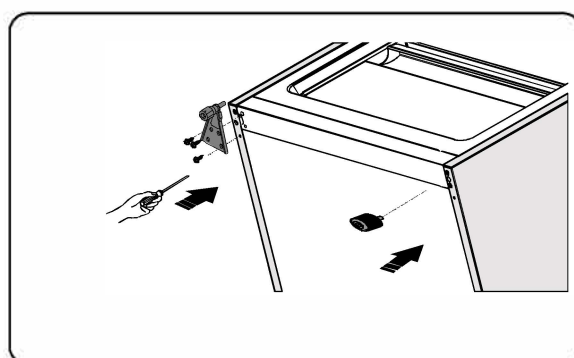
5. Dveře položte na hladký povrch tak, aby jejich panel směřoval nahoru. Uvolněte šroub a kovový díl, pak je namontujte na levou stranu a pevně dotáhněte.



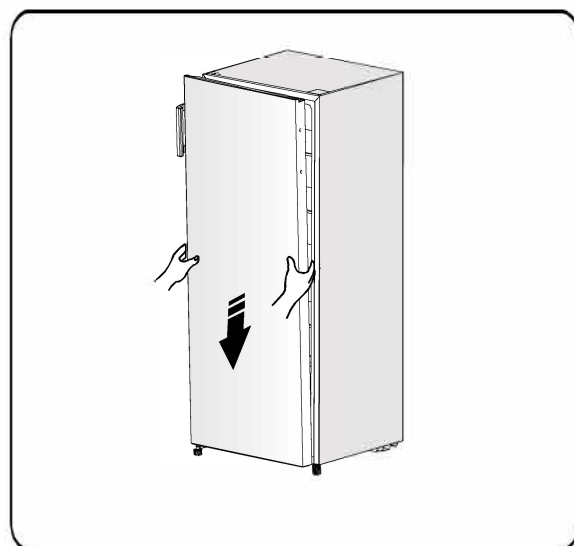
6. Položte chladničku na měkkou pěnu nebo podobný materiál. Odstraňte obě nastavitelné části dolních nožiček a dolní část závěsu odšroubováním speciálních šroubů.



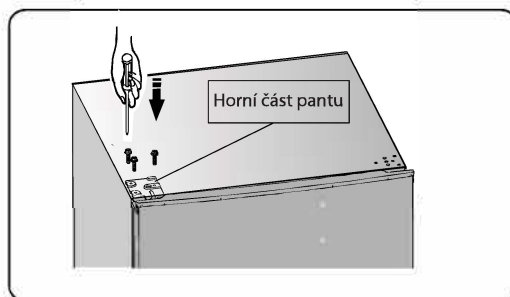
7. Nasadte dolní část závěsu na levou stranu a připevněte ji speciálními šrouby. vyměňte nastavitelné části dolních nožiček na druhou stranu a upevněte je.



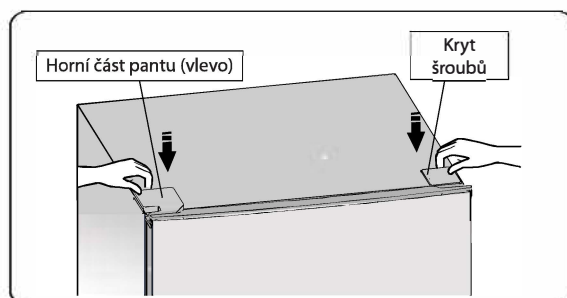
8. Umístěte dveře do požadované polohy, nastavte dolní část závěsu a osu závěsu zasuněte do dolního otvoru dveří.



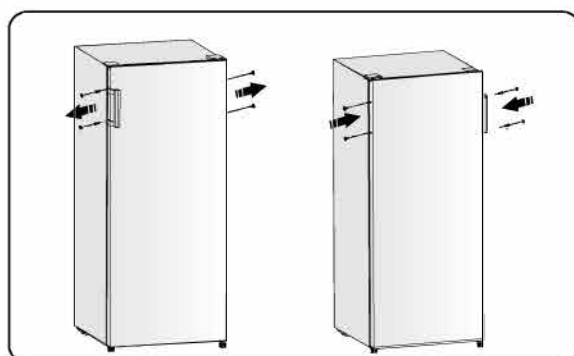
9. Přemístěte horní část závěsu, umístěte horní osu závěsu do horního otvoru dveří a upravte polohu dveří (při umísťování dveří podepřete dveře rukou), horní část závěsu připevněte pomocí speciálního šroubu.



10. Nainstalujte kryt šroubů do pravého horního rohu chladničky. Nainstalujte horní kryt závěsu (který je v plastovém sáčku) do levého rohu. Odložte druhý horní kryt závěsu do plastového sáčku.



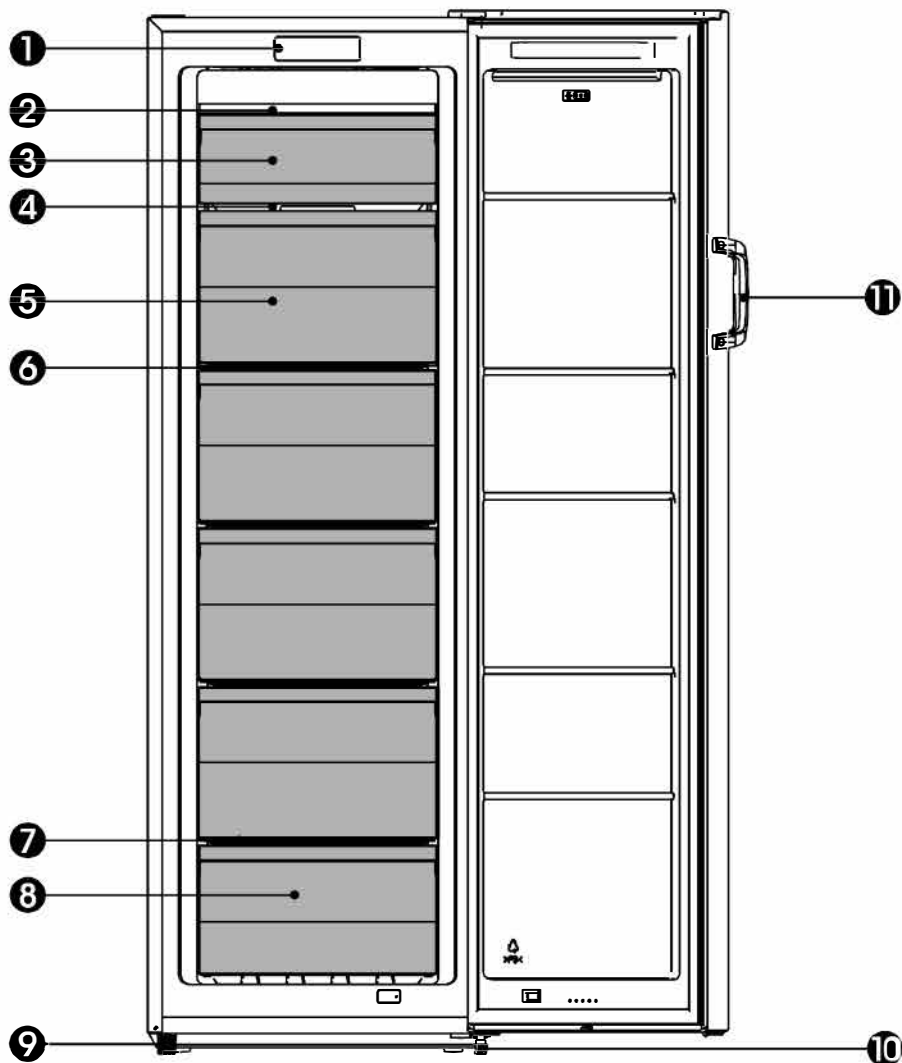
11. Přesuňte rukojeť z levé strany dveří na pravou stranu.



Při změně směru otevírání dveří nesmí být spotřebič připojen k elektrické síti. Vždy nejdříve vytáhněte zástrčku ze zásuvky.

3. POPIS SPOTŘEBIČE

Pohled na spotřebič



- | | |
|---------------------------|-------------------------------|
| 1 Ovládací panel | 7 Dolní drátěná police |
| 2 Ventilační štěrbin | 8 Dolní zásuvka |
| 3 Výklopný panel | 9 Levá nastavitelná nožička |
| 4 Skleněná police | 10 Pravá nastavitelná nožička |
| 5 Prostřední zásuvky | 11 Rukojeť |
| 6 Středové drátěné police | |



- Z důvodu neustálé úpravy našich výrobků se váš spotřebič může mírně lišit od tohoto návodu k obsluze, ale jeho funkce a metody používání zůstávají stejné.
- Pokud chcete dosáhnout nejlepší energetické účinnosti tohoto spotřebiče, umístěte všechny police a zásuvky do původní polohy, jak je zobrazeno na obrázku výše.
- Pokud vyjmete zásuvku, otočte drátěnou polici pod zásuvkou nahoru a dolů o 180 stupňů, abyste dosáhli co nejlepší energetické účinnosti.

4. OVLÁDACÍ PRVKY DISPLEJE

Ovládací panel, který reguluje teplotu uvnitř mrazicího prostoru je umístěn uvnitř mrazničky. Používejte spotřebič v souladu s následujícími regulačními předpisy. Váš nový spotřebič má odpovídající funkce a režimy, které zobrazuje ovládací panel na obrázku níže. Při prvním zapnutí spotřebiče začne fungovat podsvícení ikon na displeji. Dveře jsou zavřené, podsvícení se vypne.



Regulace teploty

Důležité! - Na optimální uchování potravin doporučujeme, abyste při prvním zapnutí spotřebiče nastavili teplotu na -18 °C. Pokud chcete změnit teplotu, postupujte podle pokynů níže.



- Nastavení vysoké teploty může způsobit zkrácení doby skladování potravin.
- Když nastavíte teplotu, nastavíte průměrnou teplotu pro celý spotřebič. Teploty uvnitř jednotlivých zásuvek se mohou lišit od teploty zobrazované na panelu podle toho, kolik potravin skladujete a kam je umístíte. Vysoká nebo nízká teplota v místnosti může také ovlivnit skutečnou teplotu uvnitř spotřebiče.

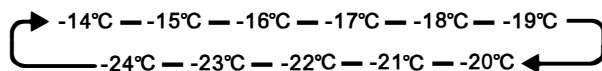
Funkce Super mrazení

Funkce Super mrazení rychle sníží teplotu v mrazničce, takže jídlo se rychleji zmrazí. To pomůže uchovat vitamíny a živiny v čerstvých potravinách a udržet potraviny déle čerstvé.


- Stisknutím tlačítka "TEMP °C/Super freeze 3^{sec}" na 3 sekundy aktivujete funkci Super mrazení. Na displeji se zobrazí „-24“ a rozsvítí se indikátor ❄️.
- Aby bylo možné zmrazit maximální množství potravin, několik hodin před umístěním čerstvých potravin do mrazicí přihrádky, zapněte funkci Super mrazení, abyste předešli nechtěnému zvýšení teploty.
- Pokud chcete použít mrazicí výkon podle typového štítku, zapněte funkci Super mrazení 24 hodin před umístěním čerstvých potravin do mrazicího prostoru. Super mrazení se automaticky ukončí po 52 hodinách.
- Pokud chcete funkci Super mrazení vypnout, stiskněte tlačítko "TEMP °C/Super freeze 3^{sec}". Když je funkce Super mrazení vypnutá, indikátor ❄️ zhasne, a spotřebič automaticky zvolí naposledy nastavenou teplotu.

TEMP °C

- Stisknutím tlačítka "TEMP °C/Super freeze 3^{sec}" aktivujete režim nastavení teploty ve spotřebiči. Když tlačítko podržíte, teplota se bude měnit v následující sekvenci.



Alarm otevřených dveří

- Pokud necháte dvířka mrazničky otevřená déle než 1 minutu, zazní výstražný akustický signál a indikátor  začne blikat. Akustický signál vypnete stisknutím tlačítka „ALARM“, indikátor bude svítit, ale přestane blikat.
- Abyste ušetřili energii, nenechávejte dveře otevřené dlouho. Alarm otevřených dveří zrušíte zavřením dveří.

5. POUŽÍVÁNÍ SPOTŘEBIČE

V této kapitole se dozvíte, jak používat většinu funkcí. Doporučujeme, abyste si tuto kapitolu před použitím zařízení pozorně přečetli.

Používání mrazicího prostoru

Mraznička je vhodná pro skladování potravin, které je třeba zmrazit, včetně masa, ryb, zmrzliny atd.



Dbejte na to, aby lahve nezůstaly v mrazničce déle, než je nutné, protože zmrznutí tekutiny může způsobit prasknutí lahví.

Police

- Poličky jsou vhodné pro skladování potravin.
- Na vyjmutí drátěné police: nadzvedněte ji dopředu a vytáhněte.



Aby se co nejvíce využil objem prostoru pro mražené potraviny, můžete ze spotřebiče vyjmout jednu nebo více zásuvek. Záleží to na vašem způsobu použití. Pokud vyjmete zásuvku, otočte drátěnou polici pod zásuvkou nahoru a dolů o 180 stupňů, abyste dosáhli co nejlepší energetické účinnosti. Nevyjímejte dolní zásuvku mrazničky, abyste ušetřili energii.

Zásuvky

Zásuvky lze použít ke skladování mražených potravin.

Nejprve vytáhněte zásuvku ve vodorovné poloze, potom ji zvedněte a vyjměte. Opačným způsobem zásuvku vrátíte zpět na místo.



- Nikdy nezavírejte dvířka mrazničky, pokud jsou police, výklopný panel nebo zásuvky vysunuté. Může dojít k jejich poškození nebo k poškození dveří mrazničky.
- Tento spotřebič nelze použít jako vestavný spotřebič.

6. UŽITEČNÉ RADY A TIPY

Tipy na úsporu energie

Pokud chcete ušetřit co nejvíce energie, doporučujeme postupovat podle níže uvedených bodů.

- Neotvírejte dveře spotřebiče na dlouhou dobu.
- Zabezpečte, aby byl spotřebič mimo dosah zdrojů tepla (přímé sluneční záření, elektrická trouba, sporák atd.)
- Nenastavujte teplotu na nižší teplotu, než je nutné.
- Do spotřebiče nekládejte teplé potraviny ani odpařující se tekutiny.
- Spotřebič umístěte do dobře větrané místnosti bez vlhkosti. Přečtěte si kapitulu „Instalace vašeho nového spotřebiče“.
- Pokud je na nákrese znázorněna ideální kombinace zásuvek, výklopných panelů a polic, neupravujte kombinaci, protože je navržena tak, aby byla energeticky nejúčinnější konfigurací.

Rady ke zmrazování

- Při uvedení spotřebiče do provozu nebo po určitém čase nepoužívání, nechte spotřebič před vložením potravin nejméně 2 hodiny s nastavením nižší teploty.
- Potraviny vkládejte v malých dávkách, abyste je mohli rychle a zcela zmrazit a aby bylo možné následně rozmrazit jen potřebné množství.
- Zabalte potraviny do hliníkových fólií nebo polyetylenových obalů, které jsou vzduchotěsné.
- Nedovolte, aby se čerstvé potraviny dotýkaly již zmrazených potravin. Předejdete tak zvýšení teploty zmrazených potravin.
- Pokud budete zmrazené výrobky konzumovat ihned po vyjmutí z mrazicího prostoru, pravděpodobně si způsobíte popálení pokožky mrazem.
- Každé zmrazené balení potravin doporučujeme označit štítkem a datem, abyste mohli sledovat dobu skladování.

Rady ke skladování mrazených potravin

- Ujistěte se, že prodejce správně skladoval mrazené potraviny.
- Po rozmrazení se jídlo rychle kazí a nemělo by se opět zmrazovat. Nepřekračujte dobu skladování uvedenou výrobcem potravin.

Vypnutí spotřebiče

Pokud je třeba spotřebič na delší dobu vypnout, měli byste provést následující kroky, abyste zabránili vzniku plísní ve spotřebiči.

1. Vyjměte ze spotřebiče všechny potraviny.
2. Vytáhněte zástrčku ze zásuvky.
3. Vnitřek důkladně očistěte a osušte.
4. Zkontrolujte, zda jsou dveře mírně pootevřené, aby mohl proudit vzduch.

7. ČIŠTĚNÍ A PÉČE

Z hygienických důvodů byste měli spotřebič (včetně vnějších a vnitřních doplňků) pravidelně čistit (minimálně každé dva měsíce).



Během čištění nesmí být spotřebič připojen k elektrické síti, protože hrozí nebezpečí úrazu elektrickým proudem! Před čištěním spotřebič vypněte a vytáhněte zástrčku ze zásuvky.

Čištění vnějších částí

Ovládací panel otřete čistou měkkou utěrkou.

- Čisticí tekutinu nastříkejte na utěrku, nestříkejte přímo na povrch spotřebiče. To zajistí rovnoměrné rozložení vlhkosti na povrchu.
- Dveře, kliky a povrchy skříňky očistěte jemným čisticím prostředkem a poté osušte měkkou utěrkou.



Nepoužívejte ostré předměty, protože by mohly povrch poškrábat. K čištění nepoužívejte ředidlo, lepidlo, chlor, éterický olej, abrazivní čisticí prostředky ani organické rozpouštědlo, jakým je benzen. Tyto látky mohou poškodit povrch spotřebiče a způsobit požár.

Čištění vnitřních částí

Vnitřek spotřebiče byste měli pravidelně čistit. Snadněji se čistí, když je ve spotřebiči jen malé množství potravin. Vnitřek mrazničky otřete jemným roztokem sody a opláchněte teplou vodou pomocí vyždímané houby či utěrky. Před vložením polic a zásuvek otřete dosucha. Před opětovným vložením na místo důkladně osušte všechny povrchy a odnímatelné části.

I když se tento spotřebič automaticky rozmrazuje, na vnitřních stěnách mrazicího prostoru se může vyskytnout vrstva námrazy, pokud se dveře mrazničky často otevírají nebo se velmi dlouho neotvírají. Pokud je námraza velmi hrubá, vyberte čas, kdy je spotřebič téměř prázdný, a postupujte takto:

1. Vyjměte koše na potraviny a příslušenství, odpojte spotřebič od elektrické sítě a nechte dveře otevřené. Místnost důkladně větrejte, aby se proces urychlil.
2. Po dokončení odmrazování vyčistěte mrazničku, jak je popsáno výše.



K odstranění námrazy z mrazničky nepoužívejte ostré předměty. Spotřebič opět připojte k síťové zásuvce a zapněte až po úplném vysušení.

Čištění těsnění dveří

Udržujte těsnění dveří čisté. Lepkavé jídlo a nápoje mohou způsobit přilepení těsnění na skříňku a roztržení těsnění při otevření dveří. Těsnění omyjte jemným čisticím prostředkem a teplou vodou. Po vyčištění opláchněte a vysušte.



Spotřebič zapněte až poté, co je těsnění dvířek zcela suché.

8. ŘEŠENÍ MOŽNÝCH PROBLÉMŮ

Pokud máte se spotřebičem problém nebo se obáváte, že nefunguje správně, můžete před zavoláním servisu provést několik jednoduchých kontrol podle pokynů níže.



Nepokoušejte se spotřebič opravovat sami. Pokud problém přetrvává i po provedení níže uvedených pokynů, kontaktujte kvalifikovaného elektrikáře, autorizovaného servisního technika nebo obchod, kde jste výrobek zakoupili.

Problém	Možné problémy a řešení
Spotřebič nepracuje správně.	Zkontrolujte, zda je napájecí kabel správně zapojen do zásuvky.
	Zkontrolujte pojistku nebo jistič, v případě potřeby je vyměňte.
	Je normální, že mraznička nepracuje během odmrazovacího cyklu nebo krátce po zapnutí spotřebiče, aby se ochránil kompresor.
Zápach z přihrádek.	Je třeba vyčistit vnitřek spotřebiče.
	Zápach způsobují některé potraviny, nádoby nebo obaly.
Hluk ze spotřebiče.	Zvuky uvedené níže jsou docela běžné: <ul style="list-style-type: none">• Hluk při práci kompresoru.• Hluk způsobený pohybem vzduchu malého motoru ventilátoru v mrazicím prostoru nebo v jiných přihrádkách.• Zvuk podobný varu vody.• Hluk při automatickém rozmrazování.• Zvuk kliknutí před spuštěním kompresoru.
	Jiné neobvyklé zvuky mohou být způsobeny důvody uvedenými níže a bude třeba, abyste spotřebič zkontrolovali a udělali nápravu: <ul style="list-style-type: none">• Spotřebič není ve vodorovné poloze.• Zadní strana spotřebiče se dotýká stěny.• Láhve spadly nebo se pohybují po přihrádce.
Motor pracuje nepřetržitě.	Je normální často slyšet zvuk motoru, při následujících okolnostech bude pracovat více: <ul style="list-style-type: none">• Nastavená teplota je nižší, než je nutné.• Nedávno bylo ve spotřebiči uloženo velké množství teplých potravin.• Okolní teplota je velmi vysoká.• Dveře jsou otevřené na velmi dlouhou dobu, nebo jsou velmi často otevírány.• Po instalaci nebo po dlouhém vypnutí spotřebiče.

Problém	Možné problémy a řešení
V prostoru se objevila vrstva námrazy.	Zkontrolujte, zda nejsou větrací otvory zablokované potravinami, a ujistěte se, že jsou ve spotřebiči vloženy potraviny, které umožňují dostatečné větrání. Zkontrolujte, zda jsou dvířka úplně zavřená. Informace o odstranění námrazy naleznete v kapitole „Čištění a péče“.
Teplota uvnitř je velmi vysoká.	Možná jste nechali dveře otevřené velmi dlouho nebo je otevíráte velmi často. Možná dveře zůstaly otevřené pro nějakou překážku, nebo je spotřebič umístěn s nedostatečnými vzdálenostmi po stranách, zadní a horní částí.
Teplota uvnitř je velmi nízká.	Zvyšte teplotu podle kapitoly „Ovládací prvky displeje“.
Dveře nelze snadno zavřít.	Zkontrolujte, zda je horní část chladničky nakloněná dozadu o 10–15 mm, aby se dveře mohly samočinně zavírat, nebo jestli něco uvnitř nebrání zavírání dveří.
Na podlahu kape voda.	Nádržka na vodu (umístěná v zadní dolní části skříně spotřebiče) není správně vyrovnaná, nebo odtoková hadice (umístěná pod horní částí krytu kompresoru) nemusí být správně umístěna, nesměřuje vodu do této nádržky, nebo je hadice zablokována. Odtáhněte spotřebič od stěny, abyste zkontrolovali nádržku a hadici.

Pokyny ke skladování

Respektujte prosím následující pokyny, aby nedošlo ke kontaminaci potravin

- Dlouhé otevírání dvířek může způsobit výrazné zvýšení teploty v oddílech spotřebiče.
- Pravidelně čistěte povrchy, které mohou přijít do styku s potravinami a přístupnými drenážními systémy.
- Syrové maso a ryby umístěte do vhodných nádob v chladničce, aby se nedostaly do kontaktu s jinými potravinami ani na ně nekapaly.
- **Dvuhvězdičkové prostory pro mražené potraviny jsou vhodné pro skladování předem zmrazených potravin, skladování nebo výrobu zmrzliny a výrobu kostek ledu.
- *Jedno-, **dvou- a *** tříhvězdičkové prostory nejsou vhodné pro zmrazování čerstvých potravin.

Č.	TYP prostoru	Cílová teplota skladování [°C]	Vhodné potraviny
1	Chladnička	+2 ~ +8	Vejce, vařené pokrmy, balené potraviny, ovoce a zelenina, mléčné výrobky, koláče, nápoje a jiné potraviny, které nejsou vhodné k mrazení.
2	(***)*- Mraznička	≤ -18	Mořské plody (ryby, krevety, měkkýši), čerstvé výrobky ze sladkovodních ryb a masné výrobky (doporučená doba jsou 3 měsíce, čím je doba skladování delší, tím je horší chuť a nutriční hodnoty), vhodné pro čerstvé zmražené potraviny.
3	***- Mraznička	≤ -18	Mořské plody (ryby, krevety, měkkýši), čerstvé výrobky ze sladkovodních ryb a masné výrobky (doporučená doba jsou 3 měsíce, čím je doba skladování delší, tím je horší chuť a nutriční hodnoty), vhodné pro čerstvé zmražené potraviny.
4	** - Mraznička	≤ -12	Mořské plody (ryby, krevety, měkkýši), čerstvé výrobky ze sladkovodních ryb a masné výrobky (doporučená doba jsou 2 měsíce, čím je doba skladování delší, tím je horší chuť a nutriční hodnoty), není vhodné pro čerstvé zmražené potraviny.
5	*- Mraznička	≤ -6	Mořské plody (ryby, krevety, měkkýši), čerstvé výrobky ze sladkovodních ryb a masné výrobky (doporučená doba je 1 měsíc, čím je doba skladování delší, tím je horší chuť a nutriční hodnoty), není vhodné pro čerstvé zmražené potraviny.
6	0 - hvězdiček	-6 ~ 0	Čerstvé vepřové maso, hovězí maso, ryby, kuřecí maso, některé balené zpracované potraviny atd. (Doporučuje se konzumovat v ten samý den, pokud možno neskladovat déle než 3 dny). Částečně zabalené zpracované potraviny (nemrznoucí potraviny)

7	Chlazení	-2 ~ +3	Čerstvé/mražené vepřové maso, hovězí maso, kuřecí maso, čerstvé výrobky ze sladkovodních ryb, atd. (7 dní při teplotě pod 0 °C a při teplotě nad 0 °C se doporučuje konzumovat v ten samý den, pokud možno neskladovat déle než 2 dny). Mořské plody (při teplotě pod 0 °C skladovat 15 dní, nedoporučuje se skladovat při teplotě nad 0 °C).
8	Čerstvé potraviny	0 ~ +4	Čerstvé vepřové maso, hovězí maso, ryby, kuřecí maso, vařené potraviny, atd. (Doporučuje se konzumovat v ten samý den, pokud možno neskladovat déle než 3 dny).
9	Víno	+5 ~ +20	Červené víno, bílé víno, šumivé víno atd.

Poznámka: Uchovávejte různé potraviny podle prostorů nebo cílové teploty skladování zakoupených výrobků.

- Pokud necháte chladicí spotřebič delší dobu prázdný, vypněte ho, odmrazte, vyčistěte, vysušte a nechte dvířka otevřená, abyste tak zabránili tvorbě plísní ve spotřebiči.

POKYNY A INFORMACE TÝKAJÍCÍ SE LIKVIDACE POUŽITÝCH OBALOVÝCH MATERIÁLŮ

Obalové materiály zlikvidujte na veřejném místě pro likvidaci odpadu.

LIKVIDACE POUŽITÝCH ELEKTRICKÝCH A ELEKTRONICKÝCH SPOTŘEBIČŮ



Význam symbolu na výrobku, jeho příslušenství nebo obalu znamená, že s tímto výrobkem nesmí být zacházeno jako s komunálním odpadem. Tento výrobek zlikvidujte na příslušném sběrném místě pro recyklaci odpadu z elektrických a elektronických zařízení. Popřípadě je možné v některých státech Evropské unie nebo jiných evropských státech vrátit své výrobky místnímu prodejci, v případě koupě obdobného nového výrobku. Správná likvidace tohoto výrobku pomůže ušetřit cenné přírodní zdroje a pomoci při prevenci případného negativního vlivu na životní prostředí a lidské zdraví, ke kterému by mohlo dojít v důsledku nesprávné likvidace odpadu. Podrobnější informace získáte od místního úřadu nebo v nejbližším středisku pro sběr odpadu. Nesprávná likvidace tohoto typu odpadu může podléhat vnitrostátním předpisům o pokutách.

Pro podnikatelské subjekty v Evropské unii

Chcete-li zlikvidovat elektrické nebo elektronické zařízení, vyžádejte si potřebné informace od svého prodejce nebo dodavatele.

Likvidace v jiných státech mimo Evropské unie

Chcete-li zlikvidovat tento výrobek, vyžádejte si potřebné informace o správném způsobu likvidace od místních úřadů nebo svého prodejce.



Tento výrobek splňuje všechny základní požadavky nařízení EU, které se na něj vztahují.

Změny v textu, designu a technických údajích se mohou vyskytnout bez předchozího upozornění a vyhrazujeme si právo provést tyto změny.

Originál tohoto návodu k obsluze je v českém jazyce.